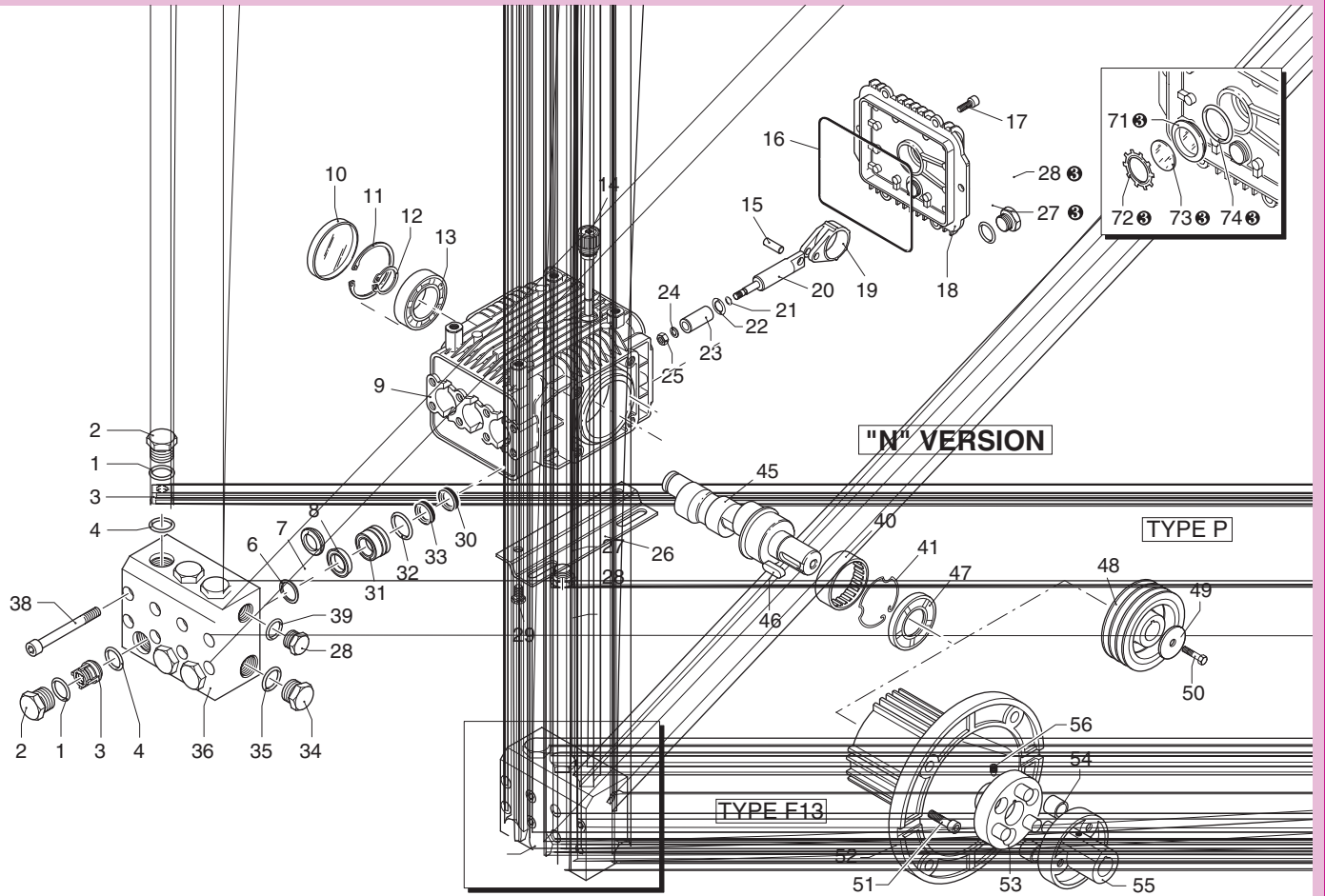


XM-SS

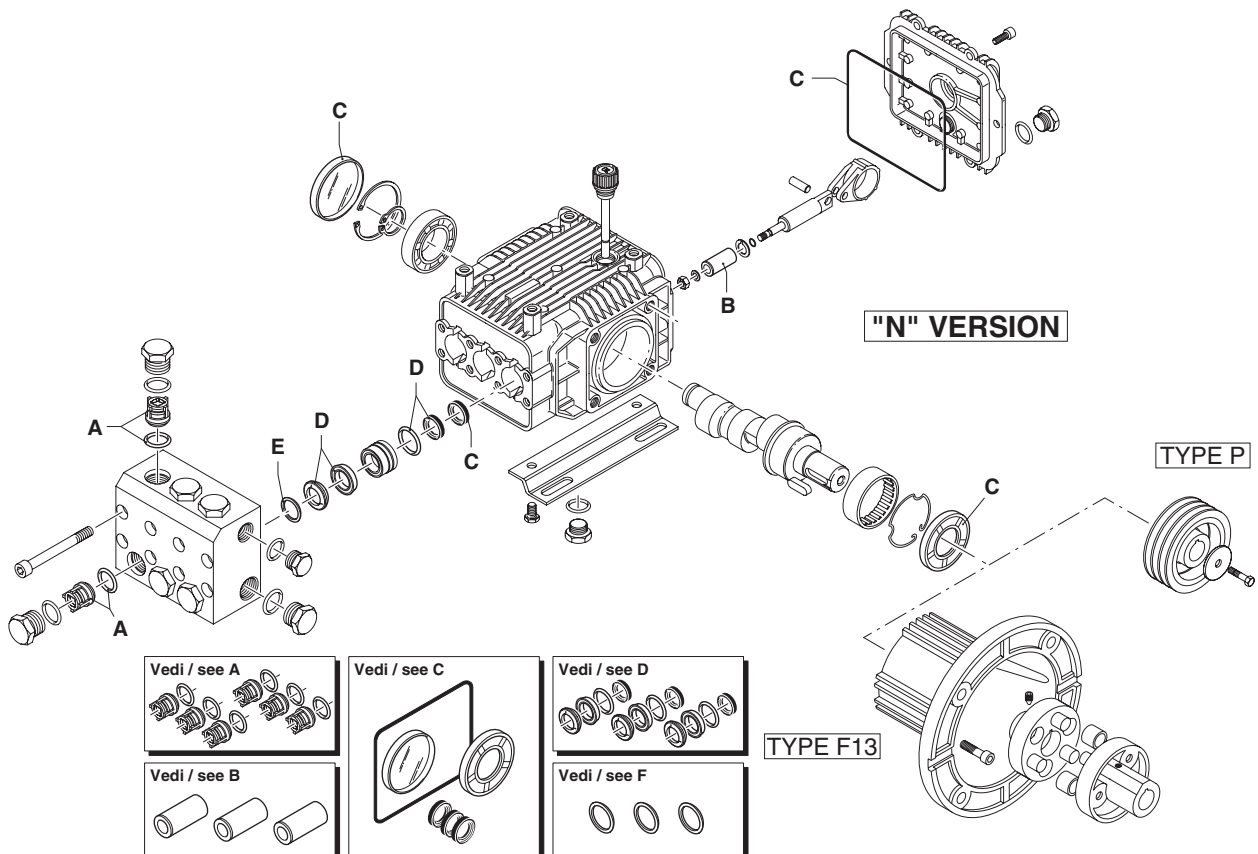
VERSION

N

1450 rpm



KIT RICAMBI / PART KITS



XM-SS

VERSION
N

MODELLO - MODEL:
11.17



Pos.	Cod. Part n°	Denominazione	Description	Q.tà Q.ty	Note Vedi / See	Pos.	Cod. Part n°	Denominazione	Description	Q.tà Q.ty	Note Vedi / See
1	960160	OR Ø 17,86x2,62	O-Ring	6		48	1320270	Puleggia	Pulley	1	2A De 120m
2	2580031	Tappo valvola	Plug	6			1380890	Puleggia	Pulley	1	3A De 120mm
3	2589050	Valvola completa	Complete valve	6			1380900	Puleggia	Pulley	1	4A De 138mm
4	880830	OR Ø 15,54x2,62	O-Ring	6		49	780230	Rosetta	Washer	1	
6	1780130	Anello appoggio	Support ring	3		50	740450	Vite TE M 6x18	Screw	1	
7	1260130	Guarnizione	Gasket	3		51	180030	Vite TCEI M 8x20	Screw	4	
8	1781030	Guida pistone	Piston guide	3		52	1380380	Flangia motori B3/B14	El. motor flange	1	B3/B14
9	2580010	Corpo pompa	Pump body	1		53	1380300	Semigiunto pompa	Pump coupling	1	
10	1266740	Cappellotto chiusura	Cap	1		54	1321670	Boccola	Bushing	6	
11	1260790	Anello seeger Ø1 52	Circlip	1		55	1380340	Semigiunto motore	Motor coupling	1	
12	1780550	Anello elastico	Snap ring	1		56	1380180	Grano M 6x10	Grub screw	1	
13	1780490	Cuscinetto	Bearing	1		57	2589202	Prem. testa pompa	Pump head pre-ass.	1	
14	880130	Tappo olio	Oil cap	1		71	1260250	Livello olio	Oil indicator	1	⊗
15	1780050	Spinotto	Piston pin	3		72	1260430	Anello elastico	Snap ring	1	⊗
16	1780510	OR Ø 106x3	O-Ring	1		73	1780690	Disco di contrasto	Disc	1	⊗
17	680560	Vite TCEI M 6x16	Screw	6		74	1140450	OR Ø 20,24x2,62	O-Ring	1	⊗
18	2349010	Coperchio completo	Complete cover	1							
19	1780710	Biella bronzo	Bronze con rod	3							
20	2580070	Pistone di guida	Guiding piston	3							
21	480480	OR Ø 4,48x1,78	O-Ring	3							
22	2580120	Disco separatore	Spacer disc	3							
23	1780070	Pistone	Piston	3							
24	2340200	Rondella pistone	Piston washer	3							
25	2580110	Dado M 8	Nut	3							
26	1380141	Piede	Base	2	Optional						
27	740290	OR Ø 14x1,78	O-Ring	2	⊗						
28	2340350	Tappo 3/8" G Inox	3/8" G plug	3	⊗						
29	1260470	Vite TE M 8x10	Screw	4	Optional						
30	1260460	Anello tenuta	Seal	3							
31	2580050	Guida pistone post.	Rear piston guide	3							
32	770260	OR Ø 23,52x1,78	O-Ring	3							
33	1260440	Guarnizione	Gasket	3							
34	2340360	Tappo 1/2" G	Plug	1							
35	180101	OR Ø 17,5x2	O-Ring	1							
36	2580020	Testa	Head	1							
38	2580090	Vite TCEI M 6x60	Screw	8							
39	740290	OR Ø 14x1,78	O-Ring	1							
40	1321190	Cuscinetto	Bearing	1							
41	1321080	Anello elastico	Snap ring	1							
45	1781170	Albero eccentrico	Crank shaft	1							
46	1380520	Linguetta	Key	1							
47	1260750	Anello tenuta	Seal	1							

KIT RICAMBI - PART KITS

A=KIT 2631 valvole valves		B=KIT 2739 pistoni pistons		C=KIT 2787 tenute olio oil seals		D=KIT 2644 tenute acqua water seals	
Pos.	Q.ty	Pos.	Q.ty	Pos.	Q.ty	Pos.	Q.ty
3	6	23	3	10	1	7	3
4	6			16	1	8	3
				30	3	32	3
				42	1	33	3

SIMBOLOGIA - SYMBOLS

⊗ Compreso nel cod. 2349010 / Part of part n° 2349010

F=KIT 2740 anelli appoggio support rings							
Pos.	Q.ty	Pos.	Q.ty	Pos.	Q.ty	Pos.	Q.ty
6	3						